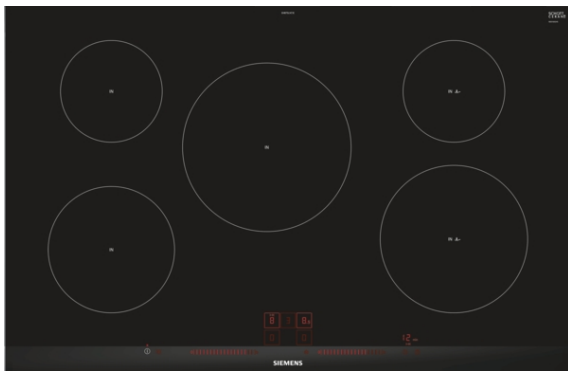


**iQ100**  
**EH875LVC1E Edelstahl**  
**80 cm Induktions- Kochstelle,**  
**Glaskeramik**



Induktionskochstelle mit innovativen Features für mehr Flexibilität beim Kochen.

- ✓ bratSensor: hält die gewünschte Temperatur der Pfanne nach dem Erhitzen automatisch konstant, damit nichts anbrennt.
- ✓ Mit dem dual lightSlider lässt sich die Kochstelle einfach und intuitiv bedienen.

### Ausstattung

#### Technische Daten

Gerätetyp : Kochstelle Glaskeramik  
 Bauform : Eingebaut  
 Energiequelle : Elektro  
 Anzahl der Kochzonen, die gleichzeitig benutzt werden können : 5  
 Nischenmaße (mm) : 51 x 750-780 x 490-500  
 Gerätebreite (mm) : 812  
 Abmessungen des Gerätes (mm) : 51 x 812 x 520  
 Nettogewicht (kg) : 15.0  
 Bruttogewicht (kg) : 17.0  
 Restwärmanzeige : Getrennt  
 Lage der Steuerung : Vorne  
 Hauptoberflächenmaterial : Glaskeramik  
 Oberflächenfarbe : Alu, schwarz  
 Rahmenfarbe : Alu  
 Approbationszertifikate : AENOR, CE  
 Länge Netzkabel (cm) : 110  
 EAN-Nummer : 4242003716410  
 Elektroanschlusswert (W) : 7400  
 Spannung (V) : 220-240  
 Frequenz (Hz) : 50; 60



**iQ100**  
**EH875LVC1E Edelstahl**  
**80 cm Induktions- Kochstelle,**  
**Glaskeramik**

#### Ausstattung

##### Design

- Facetten-Design vorne, Profile seitlich
- Glaskeramik dekorlos
- Kombinierbar mit Glaskeramik-Kochstellen im Facetten-Design

##### Bedienung

- Dual LightSlider
- 17 Leistungs-Stufen
- Digitales Funktionsdisplay

##### Grösse der Kochzonen:

- 5 Induktions-Kochzonen: 145 mm / 145 mm / 210 mm / 180 mm / 240 mm

##### Profi-Ausstattung:

- Bratsensor Plus mit 5 Temperaturstufen

##### Komfort

- Timer
- reStart Funktion
- quickStart Funktion
- countDown-Funktion

##### Umwelt+Sicherheit:

- powerManagement Funktion
- Sicherheitsabschaltung
- Hauptschalter
- Wischschutzfunktion
- Kindersicherung

##### Schnelligkeit

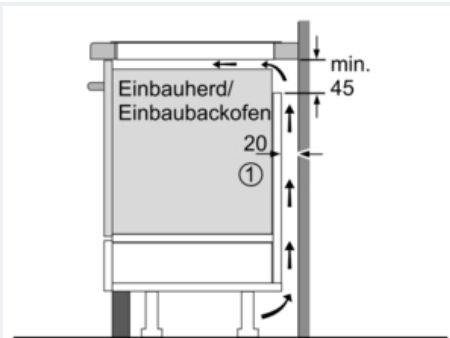
- powerBoost-Funktion für alle Induktions-Kochzonen möglich

##### Technische Informationen

- Anschlusskabel (1.1 M)
- Min. Arbeitsplattenstärke: 30 mm
- Anschlusskabel beiliegend
- Anschlusswert: 7.4 kW

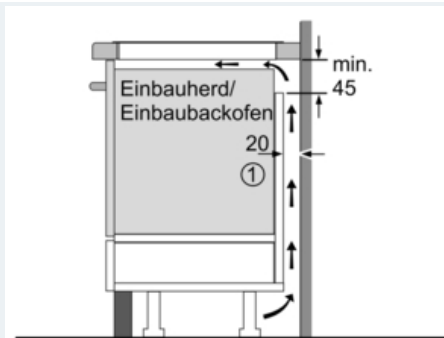
**iQ100**  
**EH875LVC1E Edelstahl**  
**80 cm Induktions- Kochstelle,**  
**Glaskeramik**

Maßzeichnungen



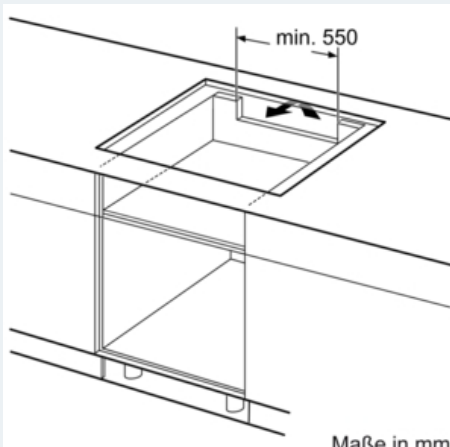
① Lüftungsspalt muß vorgesehen werden.

Maße in mm



① Lüftungsspalt muß vorgesehen werden.

Maße in mm

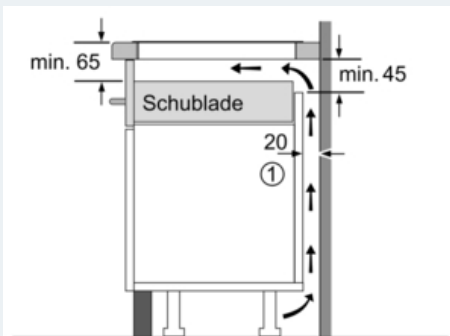


Maße in mm



\* Mindestabstand vom Muldenausschnitt bis zur Wand  
 \*\* Eintauchtiefe  
 \*\*\* Mit untergebautem Backofen min. 30, ggf. mehr; siehe Massanforderungen des Backofens

Maße in mm



① Lüftungsspalt muß vorgesehen werden.

Maße in mm